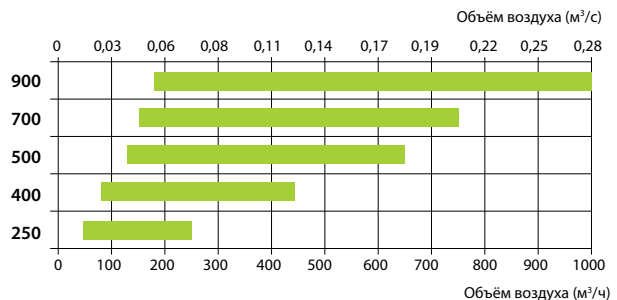


Domekt CF

Вентиляционные установки с высокоэффективным пластинчатым теплоутилизатором. Воздухопроизводительность от 50 до 1000 м³/ч.



Типоразмеры установок Domekt CF



Преимущества установок Domekt CF

Экономия тепловой энергии

Во время вентиляции, тепло из удаляемого воздуха передается входящему в помещение потоку воздуха.

Потоки полностью разделены

Потоки подаваемого и удаляемого воздуха полностью разделены друг от друга, поэтому можно использовать тепло даже загрязненного неприятными запахами удаляемого воздуха, чтобы подогреть свежий подаваемый воздух.

Долговечная эффективная эксплуатация

Пластинчатые теплоутилизаторы изготавливаются из алюминиевых пластин, нет движущихся частей, это обуславливает эффективный теплообмен и долговечную эксплуатацию.

Низкий уровень шума

Установки Domekt CF комплектуются малошумными вентиляторами, корпус снабжен эффективной звукоизоляцией. Это обеспечивает тихую работу самой установки.

Противоточный пластинчатый теплоутилизатор высокой эффективности

Пластины и корпус этого теплоутилизатора изготавливаются из полиэстера. Используются только эластичный клей без растворителей.

- Такая конструкция теплоутилизатора позволяет достичь максимальной эффективности теплообмена.
- Треугольные каналы рекуператора расположены так, чтобы по параллельным вокруг них каналам протекал противоточный поток воздуха.
- Каждый канал свежего воздуха окружают три канала удаляемого воздуха, которые подогревают подаваемый воздух. Аналогично, каждый канал удаляемого воздуха окружен тремя каналами подаваемого воздуха. Таким образом достигается максимальная площадь поверхности, через которую происходит теплообмен.

Защита от обмерзания

Когда температура на улице очень низкая, температура удаляемого воздуха падает ниже 0 °С. При таких условиях может начаться обледенение одной стороны теплоутилизатора. Во избежание обледенения, в этой зоне установлен датчик температуры, посылающий сигнал системе автоматики. Если в течение определенного времени температура не поднимается то заслонка обходного канала открывается и теплый воздух оттаивает опасную зону. Для дополнительной защиты системы, в условиях, когда температура наружного воздуха может быть ниже -4°С, рекомендуется установить предварительный канальный нагреватель воздуха.

Алюминиевый теплоутилизатор
сертифицирован в EUROVENT



Domekt CF модельный ряд

Размер	Класс фильтра (приток/вытяжка)		Нагреватель			Охладитель		Сторона обслуживания				Обходная	Автоматика управления		
	M5	F7	HE	HW	HCW	CW	CDX	R1	R2	L1	L2		С4 пульт		С5 пульт
													C4	C4.1	C5.1
Domekt CF 250 V	●	○		△				○	○			●	●	○	
Domekt CF 250 F	●	○		△				○	○			●	●	○	
Domekt CF 400 V	●	○	●	△	△			○	○			●	●	○	
Domekt CF 500 F	●	○	●	△	△				○	○		●	●	○	
Domekt CF 700 V	●	○	●	△	△	△	△	○	○			●			●
Domekt CF 700 H	●	○	●	△	△	△	△	○	○			●			●
Domekt CF 900 U	●	○	○		○	△	△	○	○			●			●
Domekt CF 900 H/V	●	○	○	○		△	△	○	○			●			●
Domekt CF 900 F	●	○	●	△	△	△	△	○	○			●			●

- стандартное оборудование
- возможен выбор
- △ заказывается отдельно

Подключение

- H – горизонтальное
- V – вертикальное
- U – универсальное, 14 вариантов установки
- F – потолочное

Воздухонагреватель

- HE – электрический.
- HW – водяной канальный нагреватель устанавливается в воздуховод, заказывается отдельно. Нагреватель монтируется за установкой в воздуховоде приточного воздуха, в удобном для пользователя месте. Автоматикой предусмотрена функция управления нагревателем.
- HCW – комбинированный теплообменник, который может работать как на нагрев, так и на охлаждение. Идеален для зданий с использованием геотермальной энергии.

Охладитель

- CW – предназначен для охлаждения воздуха с использованием холодной воды (водно-гликолевая смесь), обеспечивает более высокий уровень комфорта в помещениях.
- CDX – предназначен для охлаждения воздуха с использованием прямого охлаждения, обеспечивает более высокий уровень комфорта в помещениях.

Сторона обслуживания

смотреть стр. 146.

Обходная

Внутренняя обходная заслонка управляется автоматикой.

Автоматика управления

Функции автоматики С4:

- Выбор режима установки: Вкл./Выкл./Авто
- Настройка уровня интенсивности вентиляции (1, 2, 3)
- Недельная программа работы установки
- Настройка температуры на пульте управления: 15–30 °С
- Коррекция температуры на установленное время: +/-9 °С
- Выбор режима: зима/лето
- Настройка уровня интенсивности с точностью до 1% на панели управления
- Активация функции OVR внешними контактами
- Программирование режима OVR на установленное время: 1–90 мин
- Выбор языка на пульте управления
- Журнал регистрации неисправностей: история 50 событий с датой и временем
- Блокировка меню пульта управления PIN кодом
- Приложение для смартфонов на базе «Android»*

Функции автоматики С5:

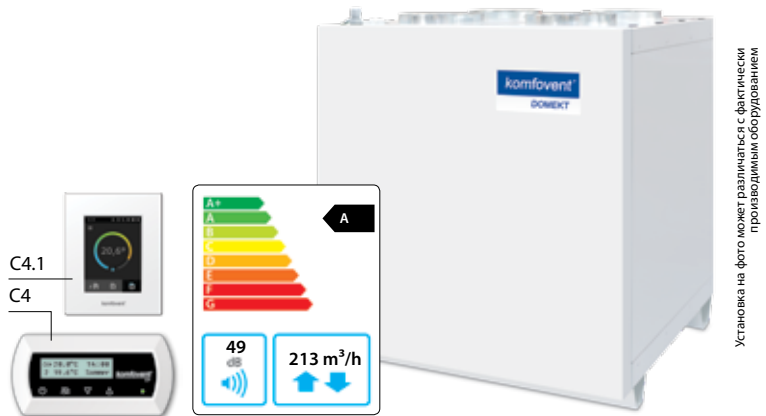
- 5 различных режимов работы: *Comfort1, Comfort2, Economy1, Economy2 и Special*;
- Контроль температуры: подаваемый воздух, удаляемый воздух, внутри помещения, баланс
- Пользователю предоставляются не только основные, но и энергетические параметры работы устройства: эффективность теплоутилизатора, возвращаемая энергия теплоутилизатора, счетчик потребления энергии нагревателя, счетчик времени работы вентиляторов
- Контроль качества воздуха, поддержание минимальной температуры
- Режимы управления потоком: CAV, VAV, DCV
- Недельная программа работы установки
- Отображение расхода воздуха (м³/ч, м³/с, л/с)
- Защита роторного или пластинчатого теплоутилизатора от неисправности
- Функция очистки ротора
- Интеллектуальная самодиагностика
- Ночное охлаждение летом
- Контроль качества воздуха
- Регулирование температуры приточного воздуха
- Поддержание минимальной температуры приточного воздуха
- Комбинированное управление водяным нагревателем и охладителем
- Инверторный тип управления наружным блоком
- Функция восстановления охлаждения
- Компенсация наружной вентиляции
- Контроль влажности: увлажнение воздуха и осушение**
- Управление циркуляционными насосами по требованию
- Функция разминки циркуляционных насосов и смесительных клапанов
- Индикация засорения воздушных фильтров
- Режим работы и счетчики энергии
- Дистанционное управления через веб-интерфейс
- Встроенный регистратор данных для всех параметров обработки воздуха
- Прикладное программное обеспечение для смартфонов на базе «Android» и «iOS»

* нужен сетевой модуль PING2

** функция заказывается отдельно.

Domekt CF 250 V

Максимальная производительность установки, м ³ /ч	213
Толщина стенок, мм	30
Масса, кг	41
Питание, В	1~230
Максимальная сила тока, А	1,7
Температурная энергоэффективность, %	89
Номинальный воздушный поток, м ³ /с	0,04
Номинальный перепад давления, Па	50
SFP, Вт/(м ³ /ч)	0,46
Размеры фильтров В×Н×L, мм	145×350×46-M5
Потребляемая мощность вентилятора относительно скорости потока, Вт	33
Потребляемая мощность вентилятора при максимальном расходе, Вт	90
Мощность электр. нагревателя, кВт / Δt, °C	-
Пульт управления	KOMFOVENT C4 / C4.1



Температурная эффективность

Наружная температура, °C	Зима					Лето
	-23	-15	-10	-5	0	30
После теплоутилизатора*, °C	16,6	17,3	17,7	18,1	18,8	23,2

* в помещении +22°C, 20% RH

Акустические характеристики

A-взвешенный уровень звуковой мощности L_{WA} , дБ (A) при эталонной скорости потока

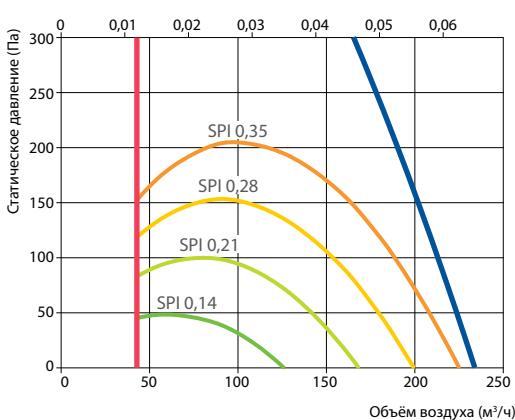
Снаружи	48
В помещении	69
Из помещения	54
Наружу	69
Корпус	49

A-взвешенный уровень звукового давления L_{PA} , дБ (A), изолированное помещение – 10 м², расстояние от корпуса – 3 м.

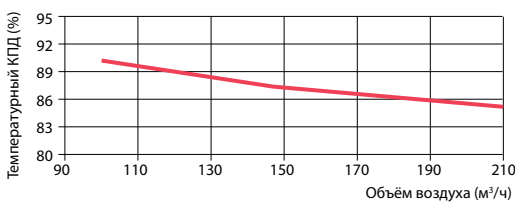
K внешней среде	38
-----------------	----

Производительность

Установка стандартной комплектации Объём воздуха (м³/с)

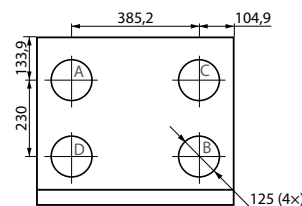
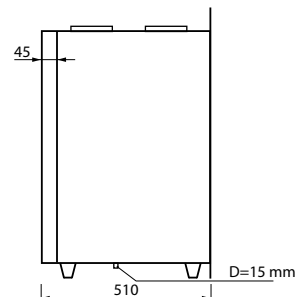
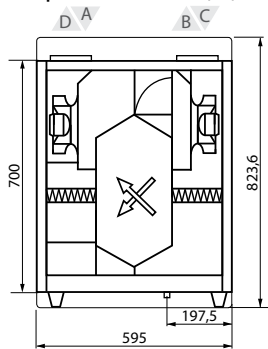


Температурная эффективность

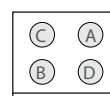


Снаружи и в помещениях ΔT=20°C

Правое исполнение (R1)



Левое исполнение (L1)



- A воздух забираемый снаружи
- B приточный воздух в помещения
- C удаляемый из помещений воздух
- D удаляемый наружу воздух

Domekt CF 250 F

Максимальная производительность установки, м³/ч	299
Толщина стенок, мм	30
Масса, кг	43
Питание, В	1~230
Максимальная сила тока, А	1,7
Температурная энергоэффективность, %	86
Номинальный воздушный поток, м³/с	0,06
Номинальный перепад давления, Па	50
SFP, Вт/(м³/ч)	0,32
Размеры фильтров ВxHxL, мм	265x250x46-M5
Потребляемая мощность вентилятора относительно скорости потока, Вт	32
Потребляемая мощность вентилятора при максимальном расходе, Вт	90
Мощность электр. нагревателя, кВт / Δt, °C	-
Пульт управления	KOMFOVENT C4 / C4.1



Установка на фото может различаться с фактически производимым оборудованием

Температурная эффективность

	Зима					Лето
Наружная температура, °C	-23	-15	-10	-5	0	30
После теплоутилизатора*, °C	14,8	15,7	16,2	16,8	17,8	23,5

* в помещении +22°C, 20% RH

Акустические характеристики

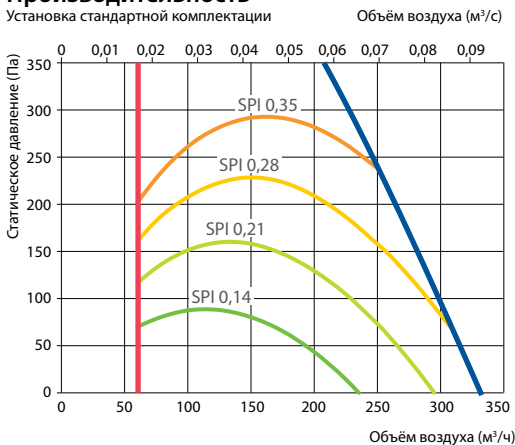
A-взвешенный уровень звуковой мощности L_{WA}, дБ (A) при эталонной скорости потока

Снаружи	53
В помещение	64
Из помещения	56
Наружу	64
Корпус	45

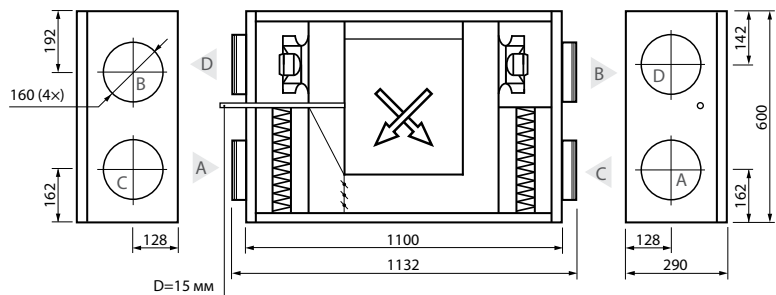
A-взвешенный уровень звукового давления L_{PA}, дБ (A), изолированное помещение – 10 м², расстояние от корпуса – 3 м.

К внешней среде	34
-----------------	----

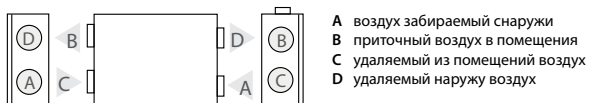
Производительность



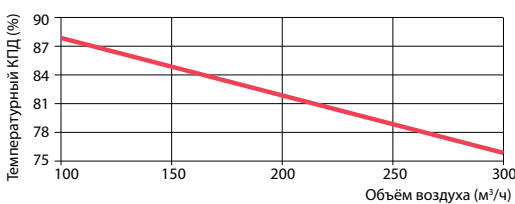
Правое исполнение (R1)



Левое исполнение (L1)



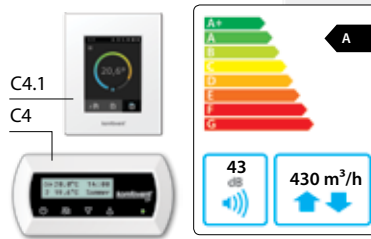
Температурная эффективность



Domekt CF 400 V

(Domekt RECU 400VCF)

Максимальная производительность установки, м ³ /ч	430
Толщина стенок, мм	45
Масса, кг	55
Питание, В	1~230
Максимальная сила тока, А	HE 6,3 /HW 2,8
Температурная энергоэффективность, %	80
Номинальный воздушный поток, м ³ /с	0,08
Номинальный перепад давления, Па	50
SFP, Вт/(м ³ /ч)	0,28
Размеры фильтров ВxHxL, мм	235x350x46-M5
Потребляемая мощность вентилятора относительно скорости потока, Вт	41
Потребляемая мощность вентилятора при максимальном расходе, Вт	103
Мощность электр. нагревателя, кВт / Δt, °C	1 / 9,3
Пульт управления	KOMFOVENT C4 / C4.1



Установка на фото может различаться с фактически производимым оборудованием

Акустические характеристики

A-взвешенный уровень звуковой мощности L_{WA}, дБ (A) при эталонной скорости потока

Снаружи	61
В помещение	56
Из помещения	62
Наружу	56
Корпус	43

A-взвешенный уровень звукового давления L_{PA}, дБ (A), изолированное помещение – 10 м², расстояние от корпуса – 3 м.

К внешней среде	33
-----------------	----

Температурная эффективность

	Зима					Лето
Наружная температура, °C	-23	-15	-10	-5	0	30
После теплоутилизатора*, °C	12,6	14,2	15,3	16,3	17,3	23,7

* в помещении +22°C, 20% RH

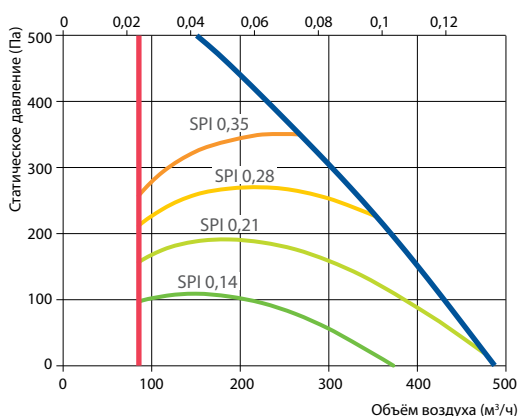
Канальный водяной нагреватель (DH)**

	Зима			
Температура воды вход/выход, °C	90/70	80/60	70/50	60/40
Мощность, кВт	1,3	1,3	1,3	1,3
Расход воды, дм ³ /ч	56	56	56	55
Гидр. потери давления, кПа	1	1	1	1
Температура вход/выход, °C	13,2/22			
Максимальная мощность, кВт	3,5	2,8	2,1	1,5
Подключение, "	½			
Габариты, мм	335x295x270			
Тип канального водяного нагревателя	DH-160			

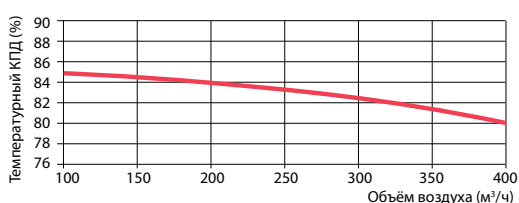
** опция

Производительность

Установка стандартной комплектации Объем воздуха (м³/с)

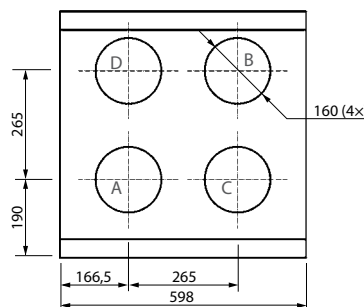
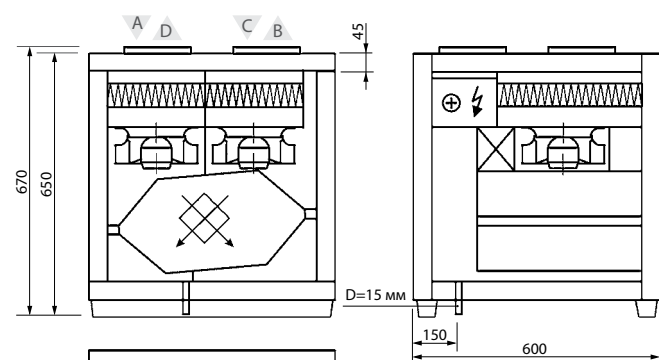


Температурная эффективность

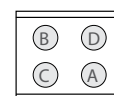


Снаружи и в помещениях ΔT=20°C

Правое исполнение (R1)



Левое исполнение (L1)

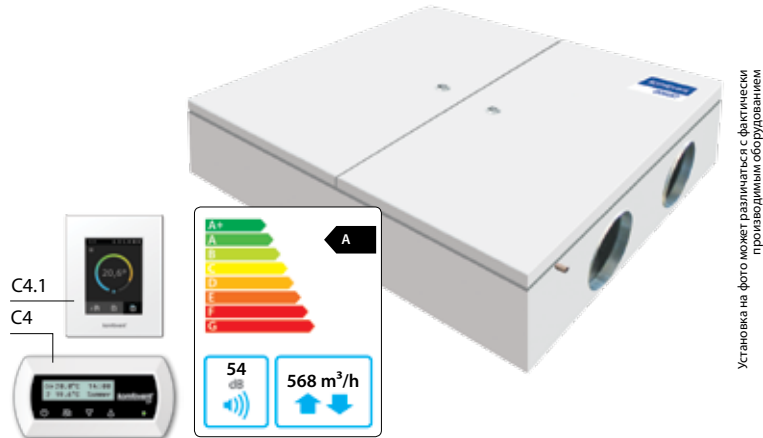


- A воздух забираемый снаружи
- B приточный воздух в помещении
- C удаляемый из помещений воздух
- D удаляемый наружу воздух

Domekt CF 500 F

(Domekt RECU 500PCF)

Максимальная производительность установки, м³/ч	568
Толщина стенок, мм	25
Масса, кг	70
Питание, В	1~230
Максимальная сила тока, А	HE 7,3 / HW 3,3
Температурная энергоэффективность, %	88
Номинальный воздушный поток, м³/с	0,11
Номинальный перепад давления, Па	50
SFP, Вт/(м³/ч)	0,41
Размеры фильтров ВxHxL, мм	410x200x46-M5
Потребляемая мощность вентилятора относительно скорости потока, Вт	81
Потребляемая мощность вентилятора при максимальном расходе, Вт	177
Мощность электр. нагревателя, кВт / Δt, °C	1 / 7
Пульт управления	KOMFOVENT C4 / C4.1



Установка на фото может различаться с фактически производимым оборудованием

Акустические характеристики

А-взвешенный уровень звуковой мощности L_{WA} , дБ (А) при эталонной скорости потока

Снаружи	57
В помещении	71
Из помещения	57
Наружу	71
Корпус	54

А-взвешенный уровень звукового давления L_{PA} , дБ (А), изолированное помещение – 10 м², расстояние от корпуса – 3 м.

К внешней среде	43
-----------------	----

Температурная эффективность

Наружная температура, °C	Зима					Лето
	-23	-15	-10	-5	0	30
После теплоутилизатора*, °C	15,9	16,7	17,1	17,6	18,4	23,3

* в помещении +22°C, 20% RH

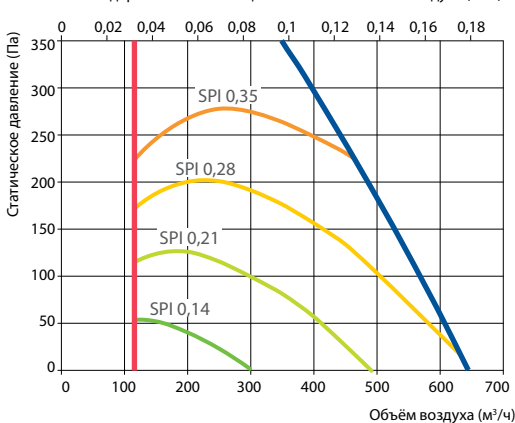
Канальный водяной нагреватель (DH)**

Температура воды вход/выход, °C	Зима			
	90/70	80/60	70/50	60/40
Мощность, кВт	1,2	1,2	1,2	1,2
Расход воды, дм³/ч	51	51	51	51
Гидр. потери давления, кПа	1	1	1	1
Температура вход/выход, °C	15,9/22			
Максимальная мощность, кВт	4,1	3,2	2,4	1,6
Подключение, "	½			
Габариты, мм	360x320x270			
Тип канального водяного нагревателя	DH-200			

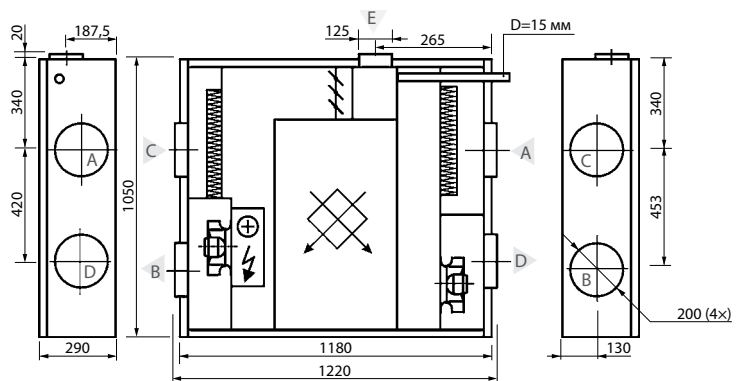
** опция

Производительность

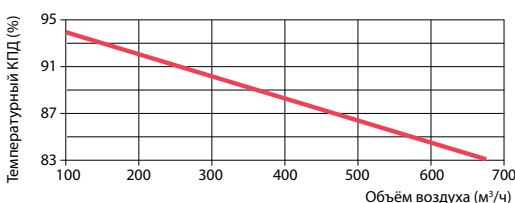
Установка стандартной комплектации



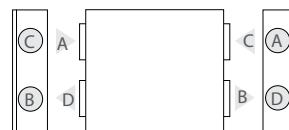
Левое исполнение (L2)



Температурная эффективность



Правое исполнение (R2)



- А воздух забираемый снаружи
- В приточный воздух в помещения
- С удаляемый из помещений воздух
- Д удаляемый наружу воздух
- Е дополнительная вытяжка (обводной канал – вытяжка без рекуперации тепла)

Снаружи и в помещениях ΔT=20°C

Domekt CF 700 V

(Kompakt RECU 700VCF)

Максимальная производительность установки, м ³ /ч	665
Толщина стенок, мм	45
Масса, кг	95
Питание, В	1~230
Максимальная сила тока, А	HE 12 / HW 3,8
Температурная энергоэффективность, %	87
Номинальный воздушный поток, м ³ /с	0,13
Номинальный перепад давления, Па	50
SFP, Вт/(м ³ /ч)	0,31
Размеры фильтров В×Н×L, мм	390×300×46-M5
Потребляемая мощность вентилятора относительно скорости потока, Вт	72
Потребляемая мощность вентилятора при максимальном расходе, Вт	177
Мощность электр. нагревателя, кВт / Δt, °C	2 / 11,9
Пульт управления	KOMFOVENT CS.1



Установка на фото может различаться с фактически производимым оборудованием

Температурная эффективность

	Зима					Лето
Наружная температура, °C	-23	-15	-10	-5	0	30
После теплоутилизатора*, °C	15,6	16,4	16,8	17,3	18,2	23,4

* в помещении +22°C, 20% RH

Акустические характеристики

A-взвешенный уровень звуковой мощности L_{WA}, дБ (A) при эталонной скорости потока

Снаружи	47
В помещение	67
Из помещения	52
Наружу	67
Корпус	47

A-взвешенный уровень звукового давления L_{PA}, дБ (A), изолированное помещение – 10 м², расстояние от корпуса – 3 м.

К внешней среде	36
-----------------	----

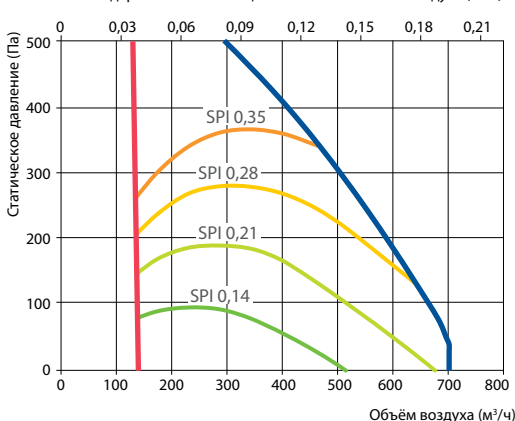
Канальный водяной нагреватель (DH)**

	Зима			
Температура воды вход/выход, °C	90/70	80/60	70/50	60/40
Мощность, кВт	1,4	1,4	1,4	1,4
Расход воды, дм ³ /ч	63	63	63	62
Гидр. потери давления, кПа	1	1	1	1
Температура вход/выход, °C	15,6/22			
Максимальная мощность, кВт	4,8	3,8	2,9	1,9
Подключение, "	½			
Габариты, мм	360×320×270			
Тип канального водяного нагревателя	DH-200			

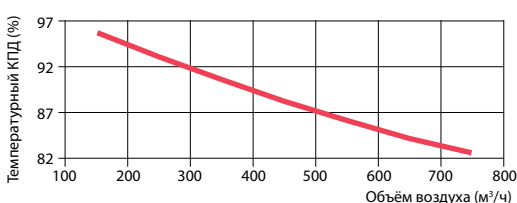
** опция

Производительность

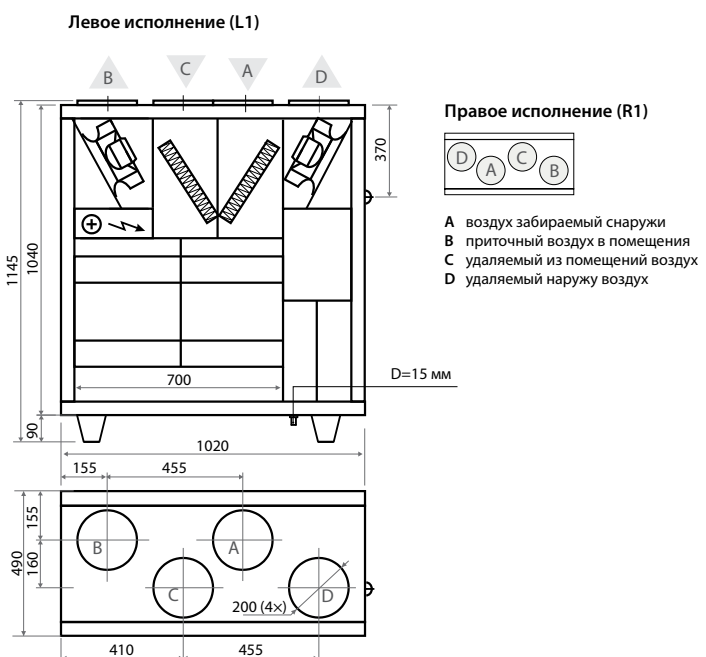
Установка стандартной комплектации



Температурная эффективность



Снаружи и в помещениях ΔT=20°C



Domekt CF 700 H

(Компакт RECU 700HCF)

Максимальная производительность установки, м³/ч	766
Толщина стенок, мм	45
Масса, кг	95
Питание, В	1~230
Максимальная сила тока, А	HE 12 / HW 3,8
Температурная энергоэффективность, %	85
Номинальный воздушный поток, м³/с	0,15
Номинальный перепад давления, Па	50
SFP, Вт/(м³/ч)	0,3
Размеры фильтров ВxHxL, мм	390x300x46-M5
Потребляемая мощность вентилятора относительно скорости потока, Вт	78
Потребляемая мощность вентилятора при максимальном расходе, Вт	180
Мощность электр. нагревателя, кВт / Δt, °C	2 / 10,4
Пульт управления	KOMFOVENT C5.1



Установка на фото может различаться с фактически производимым оборудованием

Акустические характеристики

А-взвешенный уровень звуковой мощности L_{WA} , дБ (А) при эталонной скорости потока

Снаружи	47
В помещении	67
Из помещения	52
Наружу	67
Корпус	47

А-взвешенный уровень звукового давления L_{PA} , дБ (А), изолированное помещение – 10 м², расстояние от корпуса – 3 м.

К внешней среде	36
-----------------	----

Температурная эффективность

Наружная температура, °C	Зима					Лето
	-23	-15	-10	-5	0	30
После теплоутилизатора*, °C	14,8	15,7	16,1	16,8	17,8	23,5

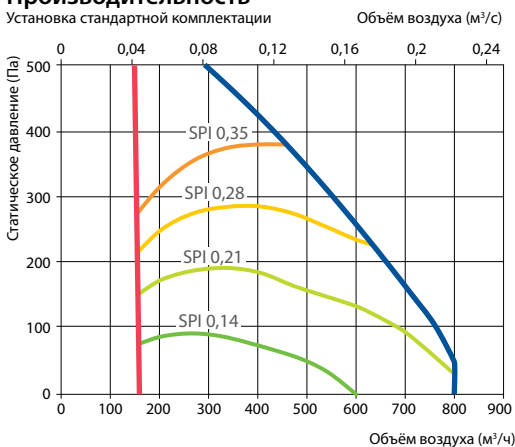
* в помещении +22°C, 20% RH

Канальный водяной нагреватель (DH)**

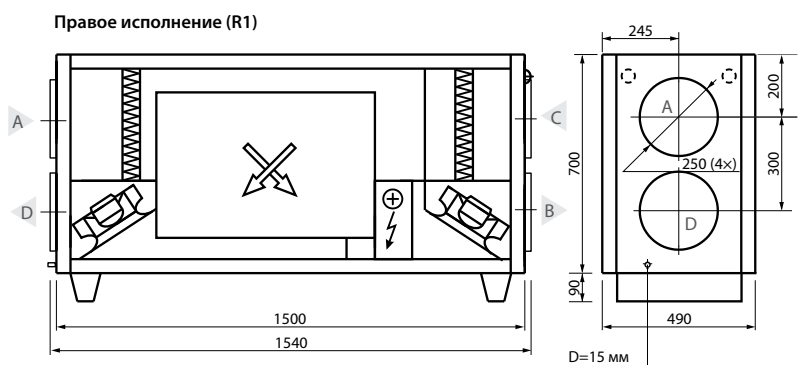
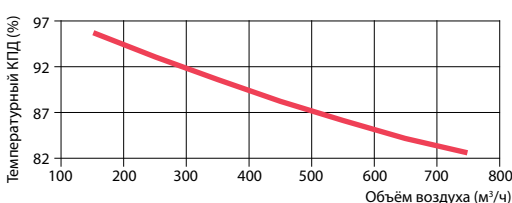
Температура воды вход/выход, °C	Зима			
	90/70	80/60	70/50	60/40
Мощность, кВт	1,9	1,9	1,9	1,9
Расход воды, дм³/ч	82	81	81	81
Гидр. потери давления, кПа	1	1	1	1
Температура вход/выход, °C	14,8/22			
Максимальная мощность, кВт	6,7	5,4	4,1	2,8
Подключение, "	½			
Габариты, мм	420x380x270			
Тип канального водяного нагревателя	DH-250			

** опция

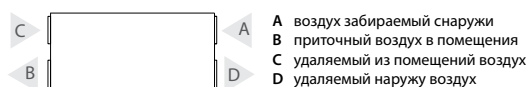
Производительность



Температурная эффективность



Левое исполнение (L1)



Domekt CF 900 U

Domekt CF 900 UV данные

Максимальная производительность установки, м ³ /ч	1000
Толщина стенок, мм	50
Масса, кг	267
Питание, В	HE 3~400 / HW 1~230
Максимальная сила тока, А	HE 9,8 / HW 3,3
Температурная энергоэффективность, %	82
Номинальный воздушный поток, м ³ /с	0,19
Номинальный перепад давления, Па	50
SFP, Вт/(м ³ /ч)	0,17
Размеры фильтров В×Н×L, мм	800×400×46-M5
Потребляемая мощность вентилятора относительно скорости потока, Вт	52
Потребляемая мощность вентилятора при максимальном расходе, Вт	152
Мощность электр. нагревателя, кВт / Δt, °C	4,5 / 17,9
Пульт управления	KOMFOVENT CS.1



Установка на фото может различаться с фактически производимым оборудованием

Температурная эффективность

	Зима					Лето
Наружная температура, °C	-23	-15	-10	-5	0	30
После теплоутилизатора*, °C	14,1	15	15,9	16,8	17,8	23,6

* в помещении +22°C, 20% RH

Акустические характеристики

A-взвешенный уровень звуковой мощности L_{WA}, дБ (A) при эталонной скорости потока

Снаружи	48
В помещение	61
Из помещения	49
Наружу	61
Корпус	41

A-взвешенный уровень звукового давления L_{PA}, дБ (A), изолированное помещение – 10 м², расстояние от корпуса – 3 м.

К внешней среде	31
-----------------	----

Нагреватель-охладитель вода-воздух (HCW)

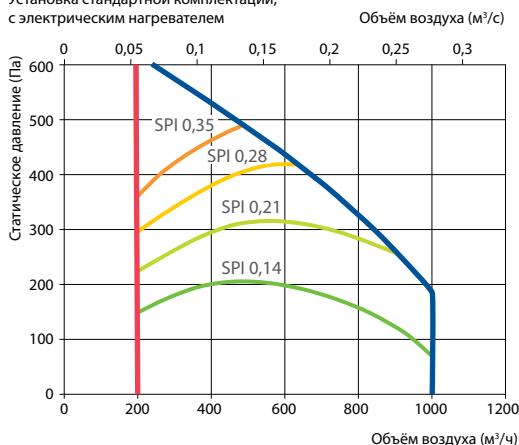
	Зима				Лето
Температура воды вход/выход, °C	90/70	80/60	70/50	60/40	7/12
Мощность, кВт	2,7	2,7	2,7	2,7	3,8
Расход воды, дм ³ /ч	117	117	116	116	644
Гидр. потери давления, кПа	1	1	1	1	6,8
Температура вход/выход, °C	14,1/22				23,6/18
Максимальная мощность, кВт	21,5	16,5	11,4	6,5	6,4
Подключение, "					½

Возможны варианты:

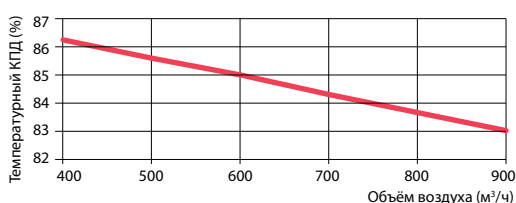
- 1) Электрический нагреватель (HE)
- 2) Переключение воды нагрев/охлаждение в теплообменнике (HCW);
- 3) Переключение воды нагрев/охлаждения в теплообменнике (HCW) и электрический нагреватель (HE).

Производительность

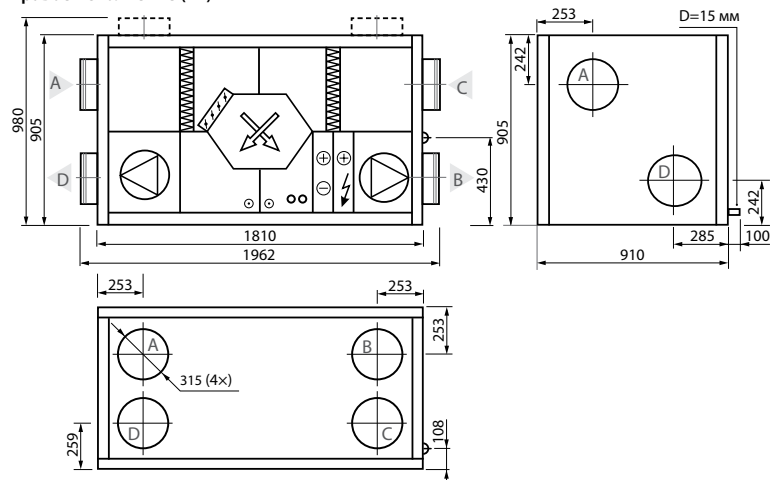
Установка стандартной комплектации, с электрическим нагревателем



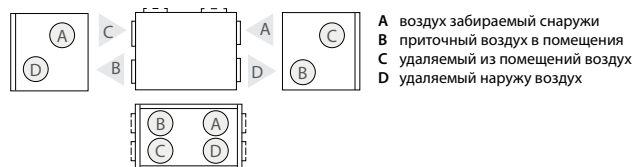
Температурная эффективность



Правое исполнение (R1)

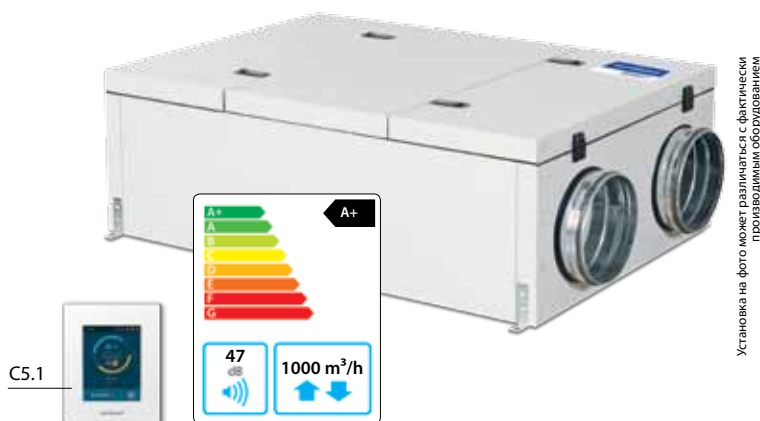


Левое исполнение (L1)



Domekt CF 900 F

Максимальная производительность установки, м³/ч	1000
Толщина стенок, мм	50
Масса, кг	161
Питание, В	HE 3~400 / HW 1~230
Максимальная сила тока, А	HE 9,8 / HW 3,3
Температурная энергоэффективность, %	82
Номинальный воздушный поток, м³/с	0,2
Номинальный перепад давления, Па	50
SFP, Вт/(м³/ч)	0,17
Размеры фильтров ВxHxL, мм	550x420x46-M5
Потребляемая мощность вентилятора относительно скорости потока, Вт	57
Потребляемая мощность вентилятора при максимальном расходе, Вт	167
Мощность электр. нагревателя, кВт / Δt, °C	3,0 / 11,9
Пульт управления	KOMFOVENT C5.1



Установка на фото может различаться с фактически производимым оборудованием

Акустические характеристики

А-взвешенный уровень звуковой мощности L_{WA} , дБ (А) при эталонной скорости потока

Снаружи	54
В помещении	68
Из помещения	54
Наружу	68
Корпус	47

А-взвешенный уровень звукового давления L_{PA} , дБ (А), изолированное помещение – 10 м², расстояние от корпуса – 3 м.

К внешней среде	36
-----------------	----

Температурная эффективность

Наружная температура, °C	Зима					Лето
	-23	-15	-10	-5	0	30
После теплоутилизатора*, °C	14	15	15,9	16,8	17,8	23,6

* в помещении +22°C, 20% RH

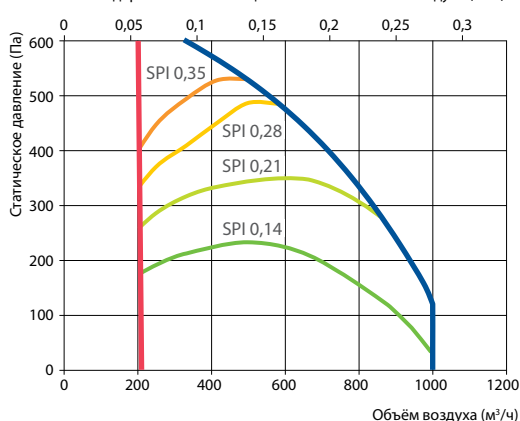
Канальный водяной нагреватель (DH)**

Температура воды вход/выход, °C	Зима			
	90/70	80/60	70/50	60/40
Мощность, кВт	2,7	2,7	2,7	2,7
Расход воды, дм³/ч	118	117	117	116
Гидр. потери давления, кПа	1,5	1,6	1,6	1,7
Температура вход/выход, °C	14/22			
Максимальная мощность, кВт	10,1	8,2	6,4	4,5
Подключение, "	½			
Габариты, мм	510x470x270			
Тип канального водяного нагревателя	DH-315			

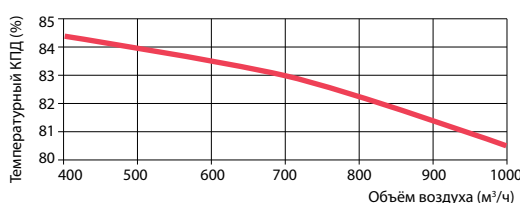
** опция

Производительность

Установка стандартной комплектации

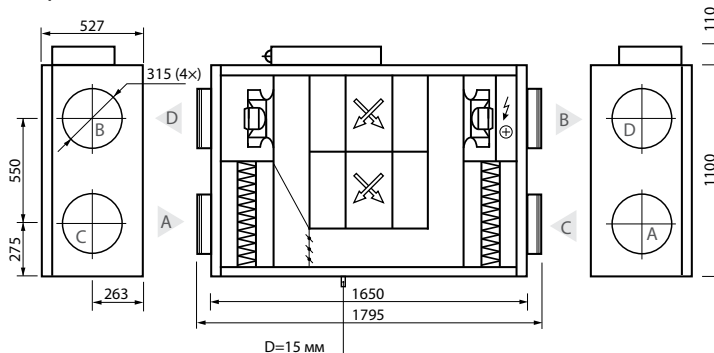


Температурная эффективность

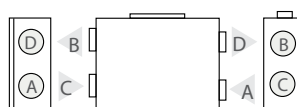


Снаружи и в помещениях ΔT=20°C

Правое исполнение (R1)



Левое исполнение (L1)



- A воздух забираемый снаружи
- B приточный воздух в помещения
- C удаляемый из помещений воздух
- D удаляемый наружу воздух